

HƯỚNG DẪN THI CÔNG NGÓI SÓNG SHINKO

Để lợp ngói sóng SHINKO, bạn cần chuẩn bị kết cấu mái với độ dốc phù hợp, khoảng cách giữa các thanh li tô tiêu chuẩn. Sau đó, lợp ngói từ dưới lên trên, từ trái sang phải. Cố định mỗi viên ngói vào thanh li tô bằng vít chuyên dụng. Lắp đặt ngói rìa, ngói nóc và ngói lót nóc theo đúng quy trình để hoàn thiện mái nhà đẹp và bền vững.

1. Chuẩn bị kết cấu mái

Kiểm tra độ dốc mái: Đảm bảo độ dốc mái đạt tiêu chuẩn để thoát nước tốt, thường từ 25 độ trở lên là lý tưởng.

Lắp đặt hệ thống li tô: Khoảng cách giữa các thanh li tô phải đồng nhất, thường từ 29-33 cm, và phải song song với nhau.

Chuẩn bị ngói phụ kiện: Bao gồm ngói rìa, ngói nóc, ngói lót nóc, và vít để thi công.

2. Lắp đặt ngói chính

Bắt đầu từ hàng dưới:

Lợp từng hàng ngói từ dưới lên đỉnh mái, đảm bảo lợp đều.

Thứ tự lợp:

- Với ngói sóng nhỏ và giả đá, lợp từ trái sang phải.
- Với ngói sóng lớn, lợp từ phải sang trái.

Cố định ngói:

- Mỗi viên ngói được liên kết chắc chắn với thanh li tô bằng vít.
- Đối với ngói sóng nhỏ, dùng vít dài 40mm, chỉ cần 1 vít.
- Đối với ngói sóng lớn và ngói giả đá, cần vít dài 60mm, có thể dùng 2 vít cho ngói giả đá.

3. Lắp đặt ngói phụ kiện

Ngói rìa:

Lợp đầu tiên là viên ngói rìa cuối cùng, sau đó lợp tiếp các viên khác, đầu dưới ôm khít viên ngói chính ngoài cùng.

Ngói lót nóc:

Dùng máy cắt khoét bỏ phần đầu trên nếu gối lên hàng ngói chính phía trên.

Ngói nóc:

Lợp viên cuối nóc đầu tiên, sử dụng bu lông dài 10cm xuyên qua lỗ ngói và khoan vào cây thép chính giữa.

Lưu ý quan trọng:

- Bắt đầu từ dưới lên trên:

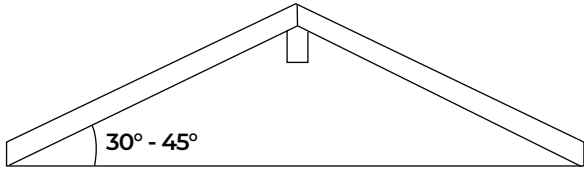
Nguyên tắc chung khi lợp ngói là luôn bắt đầu từ hàng dưới cùng và lợp dần lên trên.

- Đảm bảo độ thẳng hàng:

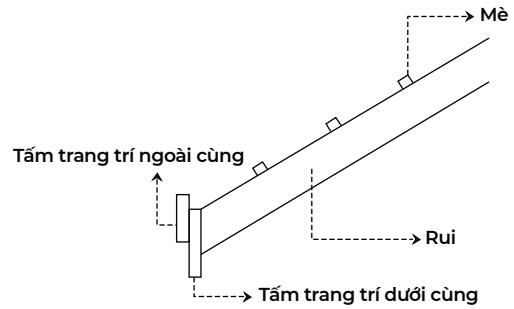
Dùng dây dọi để đảm bảo các viên ngói được xếp thẳng hàng.

INSTALLATION GUIDE - SHINKO CONCRETE ROOF TILES

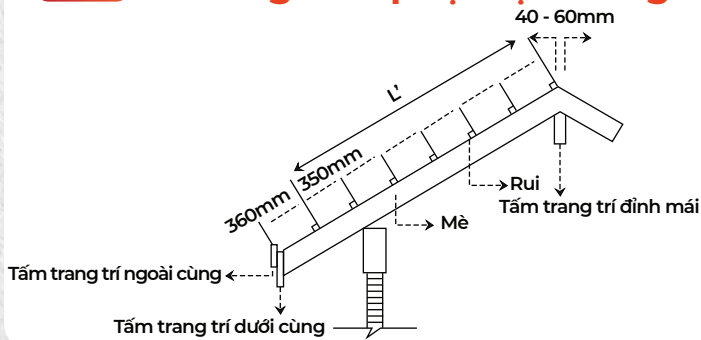
01 Độ dốc mái: 30° - 45°



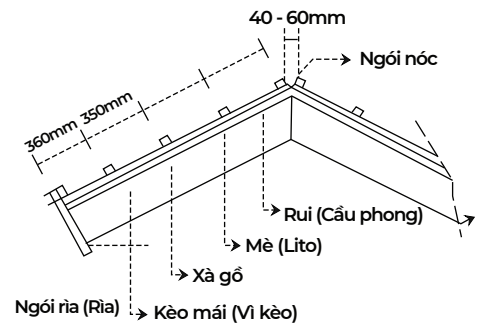
02 Cấu trúc mái cơ bản: Mè, Rui, Ván ngoài



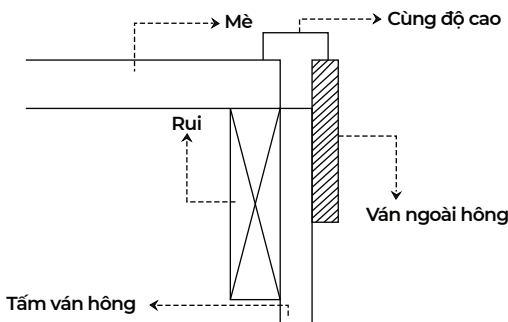
03 Khoảng cách giữa các viên ngói và phụ kiện trang trí



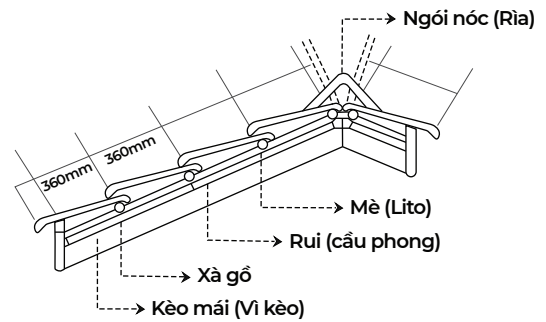
04 Lắp đặt ngói nóc & ngói rìa



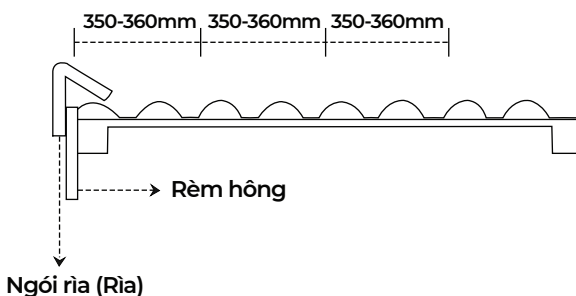
05 Chi tiết tấm ván hông và ván trang trí



06 Chi tiết kết nối mái



07 Sắp xếp ngói rìa và rèm hông: 350 - 360mm



08 Khoảng cách các viên theo chiều ngang: 350 - 360mm

